

Opgave 3 Kerstboomlampjes

Karin heeft op zolder een kerstboomverlichting gevonden die bestaat uit 24 lampjes die in serie zijn geschakeld. De verlichting moet worden aangesloten op een stopcontact van 230 V.



Het is vervelend als er één lampje stuk gaat, want dan zijn er twee problemen:

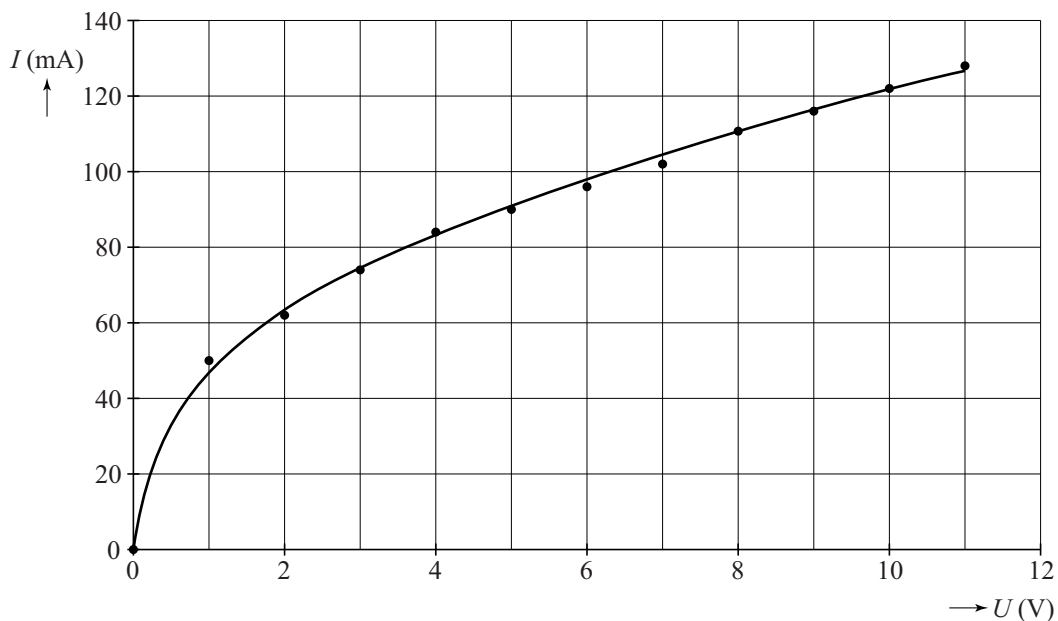
- alle lampjes gaan uit en
- je weet niet welk lampje stuk is.

Karin wil daar een oplossing voor bedenken.

Zij begint met het maken van een (U, I) -karakteristiek van één van de lampjes.

Het resultaat van de meting is de grafiek van figuur 1.

figuur 1

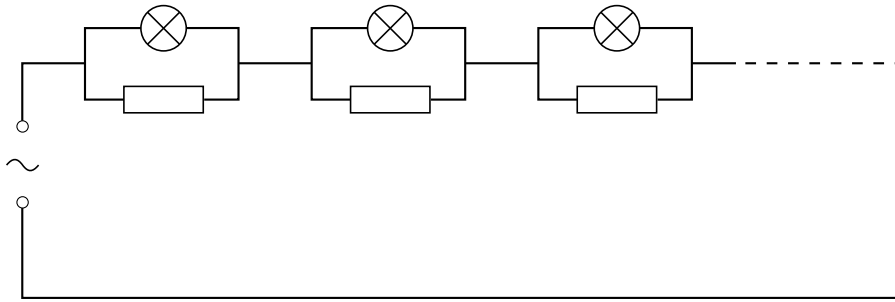


Als het lampje normaal brandt, is de weerstand 80Ω .

3p 12 Toon dit aan met behulp van figuur 1.

Karin komt op het idee om parallel aan elk lampje een weerstand te schakelen, zodat de schakeling van figuur 2 ontstaat.

figuur 2



Volgens haar kunnen beide problemen met deze schakeling worden opgelost omdat de stroomkring niet verbroken wordt als één lampje stuk gaat.

Karin moet een keuze maken voor de grootte van de parallel geschakelde weerstanden. Zij kan kiezen tussen weerstanden van $2,0 \Omega$ of weerstanden van $2,0 \text{ k}\Omega$.

- 2p **13** Leg uit dat in beide gevallen alle lampjes op de normale sterkte branden.

Zij besluit eerst de weerstanden van $2,0 \Omega$ te gebruiken. Om het stuk gaan van één lampje na te bootsen, draait zij één lampje los. De overige lampjes blijven (vrijwel) hetzelfde branden. Beide problemen lijken hiermee opgelost.

Als Karin het vermogen berekent dat in de schakeling wordt omgezet, is zij zo ontevreden dat zij dit ontwerp afkeurt.

- 4p **14** Licht haar besluit toe met een berekening van het totaal ontwikkelde vermogen als alle lampjes in deze schakeling branden.

Karin gebruikt nu voor elke parallelle weerstand een weerstand van $2,0 \text{ k}\Omega$. Opnieuw draait zij één lampje los. Tot haar teleurstelling ziet zij dat de andere lampjes nu nog maar nauwelijks gloeien.

- 3p **15** Geef hiervoor een verklaring. Bereken hiervoor eerst de totale weerstand.

Karin geeft het nog niet op. Het blijkt dat het gebruik van NTC weerstanden, die bij kamertemperatuur een weerstand hebben van $2,0 \text{ k}\Omega$ en bij hoge temperatuur $2,0 \Omega$, een oplossing bieden voor alle problemen die zij tot nu toe ondervonden heeft.

- 4p **16** Leg uit dat nu:
- alle lampjes normaal blijven branden;
 - het vermogen niet te hoog is.